

Elektrický rázový ťahovák pre kolesá nákladných automobilov 2500NM



Návod na použitie

2.0 Všeobecné vlastnosti

2.1 Použitie a popis stroja

Elektrický kľúč na kolesá bol navrhnutý na skrutkovanie a odskrutkovanie matíc kolies motorových vozidiel, autobusov, vojenského hardvéru a všetkých ostatných stavebných zariadení.

Stroj sa môže používať na opravy pneumatík, ako aj na opravy vozidiel ležiacich na zdvihákoch alebo podperách (tzv. „Voľné kolesá“) alebo stojacich na kolesách.

Opísaný stroj je elektrický stroj poháňaný elektrickým motorom.

Rám stroja sa skladá z riadenia používaného na ovládanie kľúča na kolesá, ktoré je vybavené:

- páka klinových remeňov
- pákou na nastavenie výšky kľúča
- riadiaca páka frekvencie nárazu
- hlavný vypínač používaný na zmenu smeru otáčok
- núdzový vypínač

Technické a rozmerové charakteristiky stroja sú riešením spoločnosti DELTA, aby boli splnené všetky požiadavky na skrutkovanie a odskrutkovanie matíc kolies. Toto riešenie sa vytvára stálou úpravou konštrukcie pri najvyšších bezpečnostných podmienkach pre operátora.

2.2 Hlavná jednotka

Aby sme porozumeli tejto príručke, je uvedený nasledujúci zoznam častí stroja (pozri obrázok 2.2.1).

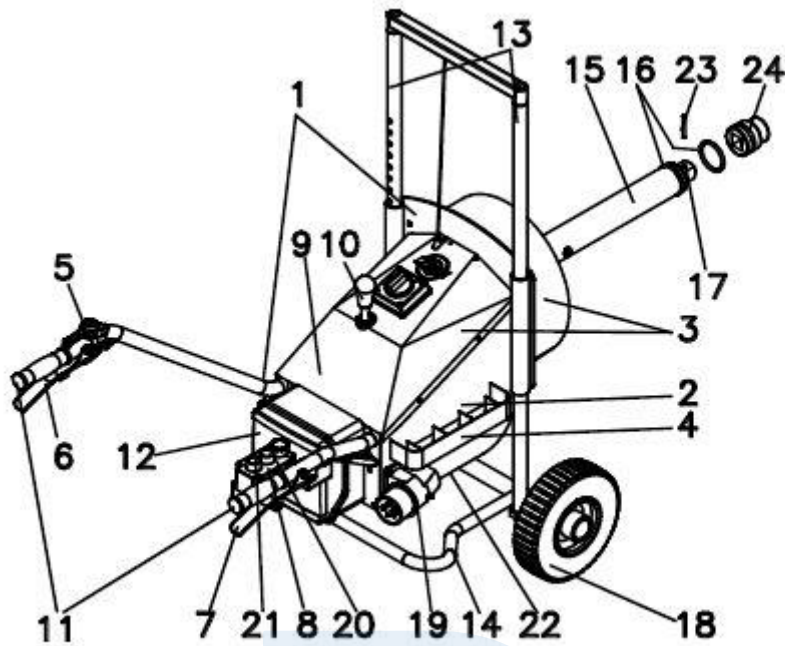


Fig. 2.2.1

1	Podporná štruktúra	13	Držiak
2	Trvalé puzdro	14	Oporná noha
3	Kryt	15	Hriadeľ
4	Ukladací priestor	16	Zabezpečenie
5	Páka na nastavenie výšky	17	Koniec hriadeľa
6	Nárazová páka	18	Koleso
7	Napínacia páka remeňa	19	Elektrická zástrčka
8	Riadiaca jednotka	20	Núdzový vypínač
9	Hlavný vypínač	21	Spínač smeru otáčania
10	Páka nastavenia výška stroja	22	Elektromotor
11	Rukoväť	23	Skrutka
12	Elektrická riadiaca skrinka	24	Orech – nástrčný kľúč (doplnok)

2.3 Požiadavky na inštaláciu

Pripojenie stroja k elektrine by mal vykonávať elektrikár kvalifikovaný na opravy a údržbu elektrických zariadení.

Pred inštaláciou elektrického kľúča na kolesá musí byť obsluha vybavená nasledujúcimi časťami, ktoré sú potrebné na pripojenie stroja v súlade s elektrickou schémou:

- silový kábel správnej dĺžky, typ 5 x 1,5 mm² odolný voči poveternostným podmienkam
- zásuvka typu 5 x 16 A
- typ zástrčky 5 x 16 A
- zabezpečte inštaláciu 10 A na hlavnom rozvádzači

Napájací kábel musí byť zapojený do zástrčky a zásuvky. Stroj je vybavený zástrčkou.

Po zapojení do elektroinštalácie musí nasledovať kontrola polohy mechanizmov riadenia stroja, ktoré by sa mali nastaviť do polohy 0 (hlavný vypínač Obr. 2.2.1, poz. 9). Rám stroja by mal byť umiestnený v strednej polohe.

Po pripojení do elektroinštalácie je potrebné skontrolovať účinnosť neutralizácie a potom hlavný vypínač stlačiť z polohy 0 do polohy I (obr.2.2.1, poz. 9). Ďalej by mal byť núdzový vypínač odblokovaný (obr.2.2.1, položka 20) otočením doprava a potom je možné spínač smeru otáčok stlačiť v ktorejkoľvek polohe. (Obr.2.2.1, položka 21). Momentálne sa má spustiť elektrický motor.

Aby sa nastavili správne otáčky, napínacia páka klinových remeňov by mala byť vytiahnutá smerom nahor (Obr.2.2.1, poz. 7). Potom je možné definovať, či je smer otáčok (Obr.2.2.1, poz. 15) v súlade s nastavením prepínača smeru otáčok (Obr.2.2.1, poz. 21) na účely kontroly funkcie HLAVNÉHO SPÍNAČA ZASTAVENIA (obr.2.2.1, položka 20).

Spínač by mal byť stlačený počas prevádzky elektromotora. Stlačenie spínača by malo viesť k zastaveniu motora a súčasnému odblokovaniu spínača.

2.4 Technické údaje

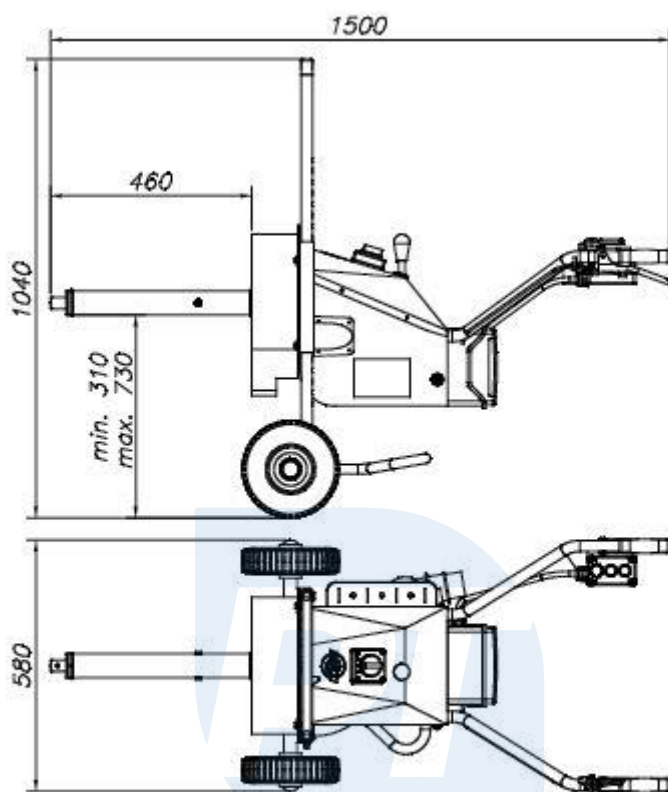


Fig. 2.4.1

Pro-Tech
shop

- výška 1250 mm
- dĺžka 1 500 mm
- šírka 580 mm
- priemer kolies 300 mm
- maximálna poloha ozubeného puzdra 850 mm
- minimálna poloha ozubeného puzdra 400 mm
- pracovný koniec puzdra 1 "

2.4.1 Všeobecné technické údaje

- Výkon motora 1,5 kW
- Počet otáčok motora 1400 ot./min
- Napájacie napätie 230/400 V
- Frekvencia 50 Hz
- Skrutkovacia sila 400 Nm
- Nárazová sila I náraz 550 Nm
- Nárazová sila II náraz 650 Nm
- Nárazová sila III. náraz 800 Nm
- Pracovný moment 1 200 Nm
- Maximálny krútiaci moment 2 500 Nm
- Úroveň intenzity zvuku v polohe operátora (prevádzka stroja bez zaťaženia) 60,5 dB (A)
- Úroveň intenzity zvuku v polohe operátora pri odskrutkovaní 99.dB (A)
- Úroveň intenzity zvuku v polohe operátora pri skrutkovaní 99.dB (A)
- Priemerná intenzita zvuku v polohe obsluhy 91,9.dB (A)
- Celková hmotnosť 60 kg
- štandardná farba červená

3.0 Zásady bezpečnosti

3.1 Zodpovednosť

Elektrický kľúč na kolesá bol navrhnutý predovšetkým s ohľadom na pohodlie a bezpečnosť obsluhy a personálu opráv.

Spoločnosť DELTA nenesie žiadnu zodpovednosť vyplývajúcu z:

- chybné použitie stroja
- používanie stroja nekvalifikovaným personálom
- nedodržiavanie bezpečnostných zásad opísaných v tejto príručke
- nesprávna údržba
- zmeny alebo opravy stroja samostatne
- nepoužívať originálne časti zariadenia

Prevádzkovateľ je zodpovedný za:

- špeciálne školenie pracovníkov a ich oboznámenie s touto príručkou
- údržba opísaných mechanizmov
- skontrolovať technický stav pred spustením stroja
- používanie stroja podľa pokynov v príručke

Pred údržbou, čistením a opravami stroja je potrebné dodržiavať nasledujúce bezpečnostné predpisy:



Upozornenie

Akékoľvek práce by sa nemali vykonávať bez predchádzajúceho súhlasu a neoprávnené osoby nesmú používať stroj.

Akékoľvek opravy by sa mali vykonávať iba vtedy, keď je stroj odpojený od napájania.

Pri údržbe stroja by sa mali dodržiavať pokyny uvedené v tejto príručke.

Zóna, v ktorej sa údržba vykonáva, by sa mala vždy udržiavať v čistote a suchu.

Akékoľvek končatiny alebo prsty by sa nemali vkladať do spájaných alebo ostrých otvorov v častiach nástrojov, pretože hrozí nebezpečenstvo zlomenia alebo odrezania.



Upozornenie

Otvory by sa nikdy nemali umiestňovať do ich náprav pomocou prstov. Mali by ste používať správne nástroje.

Ako čistiace prostriedky by sa nikdy nemali používať minerálne destiláty alebo horľavé rozpúšťadlá. Vždy by sa mali používať prípustné, nehorľavé a netoxické rozpúšťadlá.

Stlačený vzduch používaný na čistenie častí stroja by sa nikdy nemal používať.

Ak nie je možné použiť iný systém, obsluha by sa mala chrániť pomocou okuliarov s bočnými krytmi a použiť tlak 2 bary alebo menej.

Nekryté svetlo by sa nikdy nemalo používať pri kontrole a údržbe stroja.

Akékoľvek práce ako vrtanie, rezanie alebo zváranie v ráme stroja by sa nikdy nemalo vykonávať, pretože by mohlo spôsobiť jeho poškodenie.

Ak sa stroj nepoužíva z dôvodu poruchy, opravy alebo nefunguje bezpečne, mali by sa použiť výstražné značky.

Prevádzkovateľ by sa mal ubezpečiť, či sa vo vozidle, v ktorom majú byť odskrutkované kolesá, nenachádzajú žiadne osoby alebo zvieratá. Mal by byť oboznámený s kontrolnými mechanizmami a ich funkciami.

Konštrukcia elektrického kľúča na kolesá je prispôbená na prácu s nárazovými objímkami. Použitie iných zásuviek môže mať za následok nehodu.

Pred spustením elektrického kľúča na koleso by mal obsluha skontrolovať stav a bezpečnosť zásuvky.

Otvory alebo rezy by sa nikdy nemali umiestňovať do ich nápravy.

Stav a umiestnenie vodiča od napájania stroja by mala sledovať ďalšia osoba, ak je položená na zemi.



Upozornenie

Pred začatím skrutkovania alebo odskrutkovania musí obsluha nastaviť otáčky.

3.2 Všeobecné bezpečnostné predpisy

Túto príručku si musíte pozorne prečítať pred začatím obsluhy, údržby alebo vykonávania akýchkoľvek iných prác na stroji.

Mal by byť zabezpečený primeraný pracovný priestor okolo stroja a mal by byť čistý, bez akýchkoľvek prekážok a správne osvetlený.

Pred použitím stroja by sa mal obsluha ubezpečiť, či boli odstránené nebezpečné podmienky ohrozujúce bezpečnosť.

Nesmie sa používať nesprávne zariadenie.

Prevádzkovateľ by sa mal ubezpečiť, či sú všetky ochranné kryty alebo iné ochranné vybavenie správne umiestnené a či sú v dobrom technickom stave.

Neoprávnené osoby nesmú obsluhovať stroj.

Zodpovedná osoba by mala byť informovaná o akýchkoľvek poruchách.

Stroj by sa nikdy nemal používať, keď sa vyskytnú nejaké chyby.

Odev alebo iné veci, ktoré sa dajú ľahko vziať pohybuje sa časťami, by sa nemali nosiť.

Ak to vyžadujú bezpečnostné predpisy, mali by ste nosiť vhodný odev a nosiť zariadenia, ktoré bránia nehodám.

Po všetkých činnostiach by sa kontroly a postupy údržby mali vykonávať podľa požadovaných pokynov a bezpečnostných predpisov.

Obsluha by mala skontrolovať, či medzi komponentmi stroja nezostali žiadne nástroje alebo cudzie predmety, aby sa predišlo jeho poškodeniu alebo zraneniu osôb.

3.3 Zásady jednotnej bezpečnosti

Táto kapitola príručky poskytuje návod na bezpečné používanie elektrického kľúča na kolesá.

Väčšina nehôd, ktoré sa môžu vyskytnúť, je spôsobená nedodržaním všeobecných bezpečnostných predpisov.

Malo by sa pamätať na to, že bezpečnostné zariadenia poskytnuté výrobcom na elektrických kľúčoch kolies sú zamerané na predchádzanie nehodám.

Majiteľ elektrického kľúča na kolesá sa musí presvedčiť, či:

- jeho personál je vyškolený na vykonávanie pridelených prác v súlade s bezpečnostnými predpismi.

- vždy dodržiavajte bezpečnostné predpisy

- v pracovnom priestore sú zavesené označenia vrátane bezpečnostných zásad.

Záväzná nariadenia týkajúce sa týchto zásad by sa mali dôkladne prečítať.



Upozornenie

Elektrický kľúč na kolesá musí používať kvalifikovaný personál určený na vykonávanie práce, ktorá je v súlade s praktickými zručnosťami a schopnosťami potrebnými na vykonávanie stanovených úloh.

Pri používaní elektrického náradia, aby ste sa chránili pred popáleninami, nebezpečenstvom poranenia a požiaru, je potrebné dodržiavať základné bezpečnostné opatrenia.



Upozornenie

Na zaistenie bezpečnej práce stroja by sa mal zohľadniť vplyv prostredia.

Elektrický kľúč na kolesá patrí k elektrickým náradiam a nemal by byť vystavený dažďu a snehu. Nemal by sa používať v určenej požiarnej zóne alebo v prostredí s nebezpečenstvom výbuchu.

Na zabezpečenie ochrany pred napätovým šokom sa musia uplatňovať tieto pravidlá:

- kontaktu častí tela s uzemnenými časťami (t. j. rúry, ohrievače), je potrebné sa vyhnúť.
- Nie je dovolené držať kábel predlžovača a iné osoby by sa mali držať ďalej od svojho okolia.
- Pri práci na čerstvom vzduchu sa odporúča používať gumené ochranné rukavice a obuv odolnú proti šmyku.
- Nie je dovolené používať konektor na účely, na ktoré nie je určený.
- Nie je dovolené používať konektor na vytiahnutie zástrčky zo zásuvky.
- Konektor by mal byť chránený pred teplom, olejom a ostrými hranami.
- Malo by sa zabrániť neúmyselnému zapnutiu stroja pripojeného k elektrine. Prst by sa nemal dotýkať tlačidla vypínača.
- Pri pripájaní zástrčky do zásuvky sa musí obsluha presvedčiť, či je hlavný vypínač v polohe 0.

Pred začiatkom práce by mala zodpovedná osoba skontrolovať, či nedošlo k poškodeniu, či pohyblivé časti stroja správne fungujú a či nie sú zaistené niekoľkonásobným potiahnutím napínacej páky klinových remeňov. Stav elektrickej inštalácie by sa mal riadne skontrolovať a nainštalovať, aby sa splnili všetky požiadavky potrebné na zabezpečenie bezproblémového fungovania elektrického kľúča na kolesá.

Stroj, v ktorom prepínač nefunguje, by sa už nemal používať.

Opravu elektrického kľúča na opravu kolies by mal vykonávať elektrikár, ktorý by mal používať originálne náhradné diely, inak môže dôjsť k zraneniu obsluhy.

Elektrický kľúč na kolesá by sa mal udržiavať na suchom mieste, ktoré má pevné základy, bez mechanického a chemického znečistenia svahu, ktoré nie je väčšie ako 10 °.

